

# 第11回西砂青少年S C 1年生招待大会



**VIVA**

**ROSO**

VIVAROSO (ビバロッソ) 西砂 = 西砂青少年サッカークラブの愛称。イタリア語のVIVA=がんばれ、万歳の意と、スペイン語のVALEROSO=勇敢の意の造語で、「頑張れ勇敢な西砂イレブン」のような歓呼の雰囲気イメージした言葉です。

**H30.12.2**

**立川市西砂小学校**

## 第 1 1 回 西砂青少年 S C 招待 1 年生 親善大会

- ☆大会方式 ①参加8チームを2分してのグループリーグ戦。のち、各上位2チームで決勝トーナメント、各下位2チームでミルクトーナメントをおこなう。
- ②リーグ戦は勝点制（勝ち＝3、引き分け＝1、負け＝0）とするが、同勝点の場合は、①得失点差 ②総得点 ③当該チームでの結果 ④コイントス の順に順位付けをする。
- ③トーナメント戦においては、同点時はPK合戦をおこない勝者を決定する。ただし、ミルクトーナメント1回戦敗者同士の試合のみフレンドリー戦とし、同点の場合は引き分けとする。
- ④優勝決定戦のみ同点時は5分ハーフの延長戦をおこない、なお同点の場合はPK合戦をおこなう。
- ☆競技規則 ①下記以外は日本サッカー協会「2016/2017 競技規則」にもとづく。
- 競技規定 ②8人制とする。試合時間は、10-3-10分とする。
- ③試合球は4号を使用。スパイクは固定式のものを着用。すね当てを必ず着用すること。
- ④ピッチサイズは42m×32m。ゴールはミニゴールを使用。ペナルティエリアR＝6mとし、ゴールエリアを兼ねる。ペナルティマーク＝6m、センターサークルR＝6m。FK、GK、CK、PK時に相手競技者は6m以上離れる。
- ⑤交代は、インプレーまたはアウトオブプレー中に、チームベンチ側のタッチラインでおこなう。交代人数は無制限。再出場も可。
- ⑥メンバー表の提出、メンバーチェックはおこなわない。
- ⑦オフサイドは採用しない。
- ⑧審判1人制。別表のとおりご協力をお願いします。
- ☆参加費 5,000円
- ☆表彰 ①優勝、準優勝、3位、4位、努力賞（ミルクトーナメント1位）のチームに、トロフィー、賞状を授与します。
- ②各チーム優秀選手1名に、メダルを授与します。
- ③各チームに参加賞を授与します。
- ☆注意事項 ①会場への入場は9:00以降でお願いします。入場待ちもご遠慮下さい。近隣住民や学校に迷惑となるので時間厳守でお願いします。
- ②駐車スペースの関係上、車は各チーム3台以内でお願いします。（少し離れた場所にパーキングがありますので、スタッフにお尋ね下さい）
- ③雨天等で中止の場合は、7:00までに連絡いたします。
- ④学校の敷地内は全面禁煙となっております。
- ⑤応援は、ベンチと反対側のタッチライン沿いでお願いします。

### <大会参加チーム>

羽衣一SC（立川市）	瑞穂三小SC（瑞穂町）
FC VIGORE Jr（立川市）	わかみやサッカー少年団（中野区）
小平アベリアFC（小平市）	NOBIDOME FC（東村山市）
YNキッカーズ（府中市）	西砂青少年SC（立川市）
連絡先	090-2524-9151 土屋 昭人（代表）

27.2.15\_2年西砂青少年SC招待対戦表

東				コ				ー				ト			
キックオフ								審判							
①	V	10:00	羽衣 1 SC	1	—	1	瑞穂 3 小 SC	西砂							
②	C	10:30	VIGORE	1	—	2	小平アベリア	羽衣							
③	V	11:00	羽衣 1 SC	0	—	0	西砂青少年	レゴイ							
④	C	11:30	VIGORE	1	—	1	NOBIDOME FC	西砂							
⑤	V	12:00	瑞穂 3 小 SC	3	—	0	西砂青少年	NOB							
⑥	C	12:30	VIGORE	3	—	1	YNキッカーズ	瑞穂							

西				コ				ー				ト			
キックオフ								審判							
①	V	10:00	わかみやスポーツ少年	1	—	3	西砂青少年	西砂							
②	C	10:30	NOBIDOME FC	7	—	0	YNキッカーズ	わかみや							
③	V	11:00	瑞穂 3 小 SC	6	—	0	わかみやスポーツ少年	YN							
④	C	11:30	小平アベリア	2	—	1	YNキッカーズ	わかみや							
⑤	V	12:00	羽衣 1 SC	6	—	0	わかみやスポーツ少年	小平							
⑥	C	12:30	小平アベリア	0	—	6	NOBIDOME FC	羽衣							

バニラリーグ

	羽衣	瑞穂	わかみや	西砂	勝点	得点	失点	得失	順位
羽衣 1 SC	△	1-1 △	6-0 ○○	0-0 △	5	7	1	6	2
瑞穂 3 小 SC	1-1 △	△	6-0 ○○	3-0 ○	7	10	1	9	1
わかみやスポーツ少年団	0-6 ●	0-6 ●	△	1-3 ●	0	1	15	-14	4
西砂青少年SC	0-0 △	0-3 ●	3-1 ○	△	4	3	4	-1	3

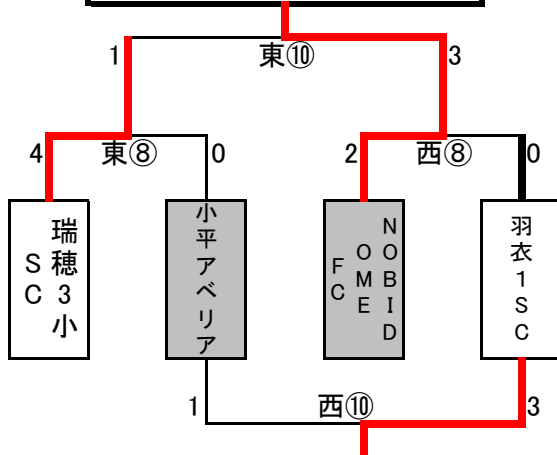
チョコリーグ

	VIGOR E	アベリア	NOBIDOME	YN	勝点	得点	失点	得失	順位
FC VIGORE Jr	△	1-2 ●	1-1 △	3-1 ○	4	5	4	1	3
小平アベリア FC	2-1 ○	△	0-6 ●	2-1 ○	6	4	8	-4	2
NOBIDOME FC	1-1 △	6-0 ○○	△	7-0 ○	7	14	1	13	1
YNキッカーズ	1-3 ●	1-2 ●	0-7 ●	△	0	2	12	-10	4

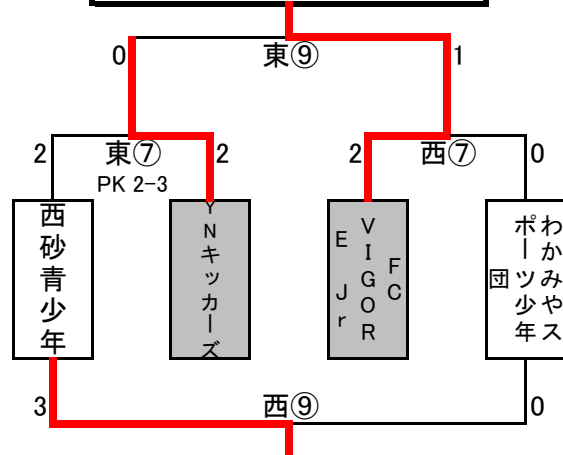
東				コ				ー				ト			
キックオフ								審判							
⑦	M	13:30	西砂青少年	2	—	2	YNキッカーズ	小平							
				PK 2-3											
⑧	決	14:00	瑞穂 3 小 SC	4	—	0	小平アベリア	YN							
⑨	M	14:30	YNキッカーズ	0	—	1	FC VIGORE Jr	小平							
⑩	決	15:00	瑞穂 3 小 SC	1	—	3	NOBIDOME FC	西砂							

西				コ				ー				ト			
キックオフ								審判							
⑦	M	13:30	わかみやスポーツ少年	0	—	2	FC VIGORE Jr	羽衣							
⑧	決	14:00	羽衣 1 SC	0	—	2	NOBIDOME FC	わかみや							
⑨	M	14:30	西砂青少年	3	—	0	わかみやスポーツ少年	羽衣							
⑩	決	15:00	小平アベリア	1	—	3	羽衣 1 SC	わかみや							

決勝トーナメント



ミルクトーナメント



## 大会のあゆみ

	優 勝	準優勝	3 位	敢闘賞
第1回(H19年度)	西砂青少年SC	瑞穂三小SC	松が谷FC	小金井緑小ファイターズ
第2回(H20年度)	西砂青少年SC	小金井3KSC	境南SC	青梅新町FC
第3回(H21年度)	西砂青少年SC	羽衣SC	東久留米キッカーズ	坂浜SC
第4回(H23年度)	西砂青少年SC	大沢FC	瑞穂三小SC	飛田給FC
第5回(H24年度)	西砂青少年SC・イエロー	青梅新町FC	町田忠生SC	西砂青少年SC・ホワイト
第6回(H25年度)	FC大泉学園	八王子CBXFC	西砂青少年SC	滝山JFC
第7回(H26年度)	滝山JFC	浜田山JSC	国立スリーエス	西砂青少年SC
第8回(H27年度)	浜田山JFC	武蔵丘FC	高尾SC	西砂青少年SC
第9回(H28年度)	KSキッカーズ	入二FC	西砂青少年SC	わかみやサッカー少年団
第10回(H29年度)	小平八小アベリアFC	羽衣SC	西砂青少年SC	わかみやサッカー少年団
第11回(H30年度)	FC NOBIDOME	瑞穂三小SC	羽衣一SC	小平八小アベリアFC